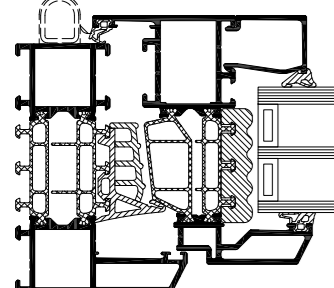


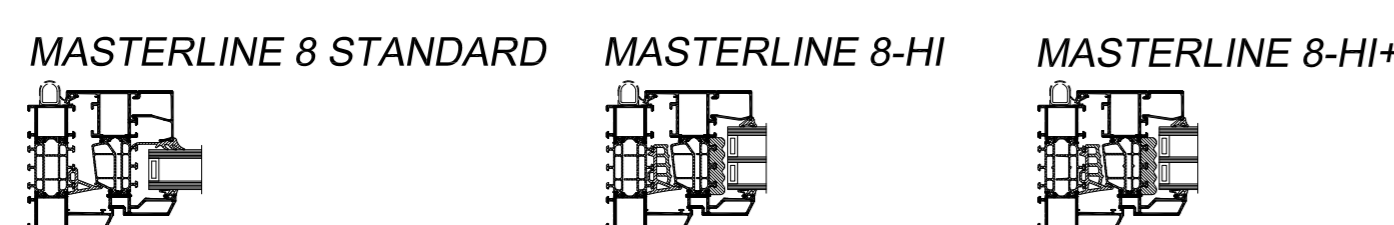
MASTERLINE 8-HI WINDOW DECO INWARD

MASTERLINE 8-HI GETEKEND
 MASTERLINE 8-HI DESSINE
 MASTERLINE 8-HI DRAWN
 MASTERLINE 8-HI GEZEICHENET

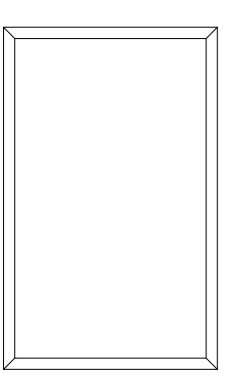
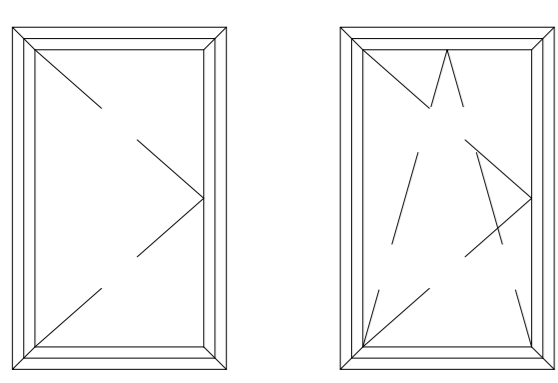
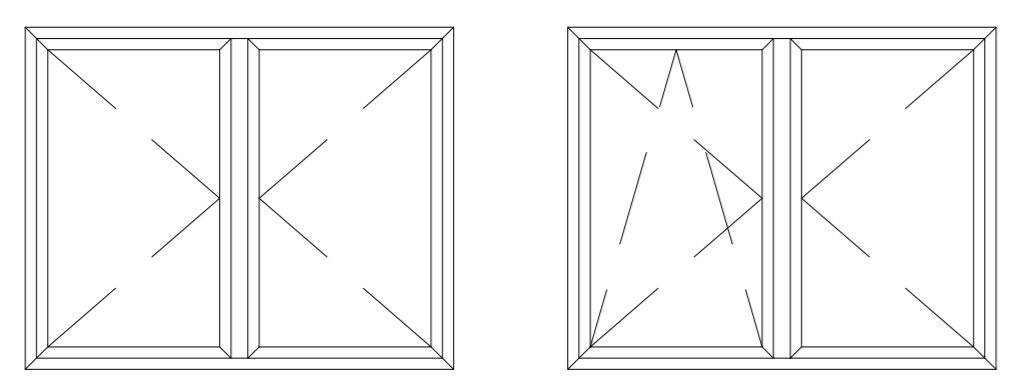
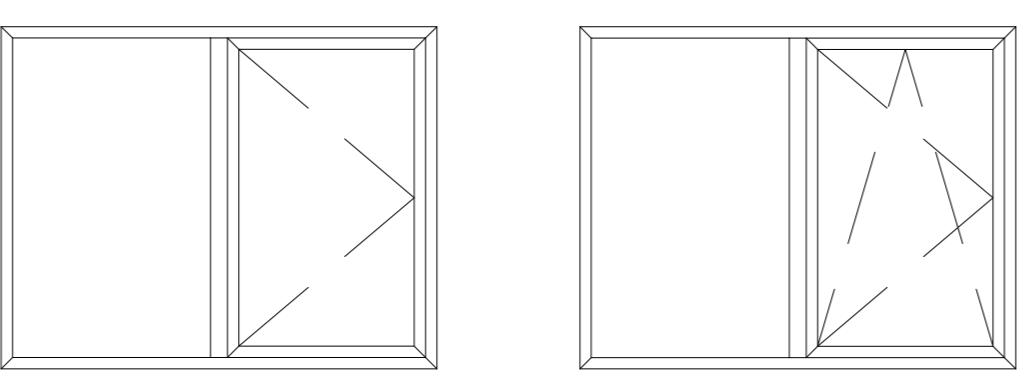


ISOLATIE VARIANT MASTERLINE 8
 ISOLATION VARIANTE MASTERLINE 8
 INSULATION VARIANT MASTERLINE 8
 ISOLATION VARIANTE MASTERLINE 8

MASTERLINE 8 STANDARD MASTERLINE 8-HI MASTERLINE 8-HI+



OVERZICHT OPENINGS TYPES
 APERÇU TYPES D'OUVERTURE
 OVERVIEW OPENING TYPES
 ÜBERSICHT ÖFFNUNGSARTEN

<p>VAST RAAM FENETRE FIXE FIXED WINDOW FESTVERGLASUNG</p>  <p>1a</p>	<p>OPENGAAND RAAM FENETRE OUVRANT OPENING WINDOW AUFGEHENDES FENSTER</p>  <p>2a 2a</p>	<p>STOLPRAAM FENETRE DOUBLE OUVRANTE DOUBLE CASEMENT WINDOW STULP-DREHFENSTER</p>  <p>3a 3a</p>	<p>SAMENGESTELD RAAM MET T-STIJL FENETRE COMPOSEE AVEC TRAVERSE COMBINED WINDOW WITH TRANSOM-MULLION KOMBINIERT VERGLASUNG MIT SPROSSE</p>  <p>4a 4a</p>
---	---	--	--

PROFIELOVERZICHT
 APERÇU DES PROFILES
 PROFILE OVERVIEW
 PROFILUEBERSICHT



HULPPROFIELEN
 PROFILES DE RACCORDEMENT
 ADDITIONAL PROFILES
 ZUSATZPROFILE



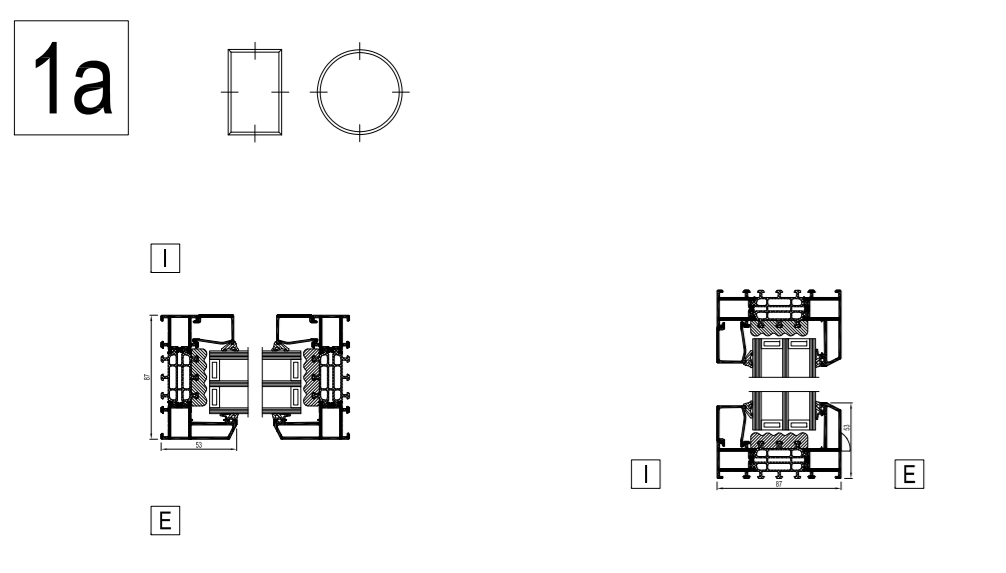
Masterline 8 Additional profiles.dwg

BOUWAANSLUITINGEN
 RACCORDEMENTS AU BATIMENT
 BUILDING CONNECTIONS
 BAUANSCHLUESSE

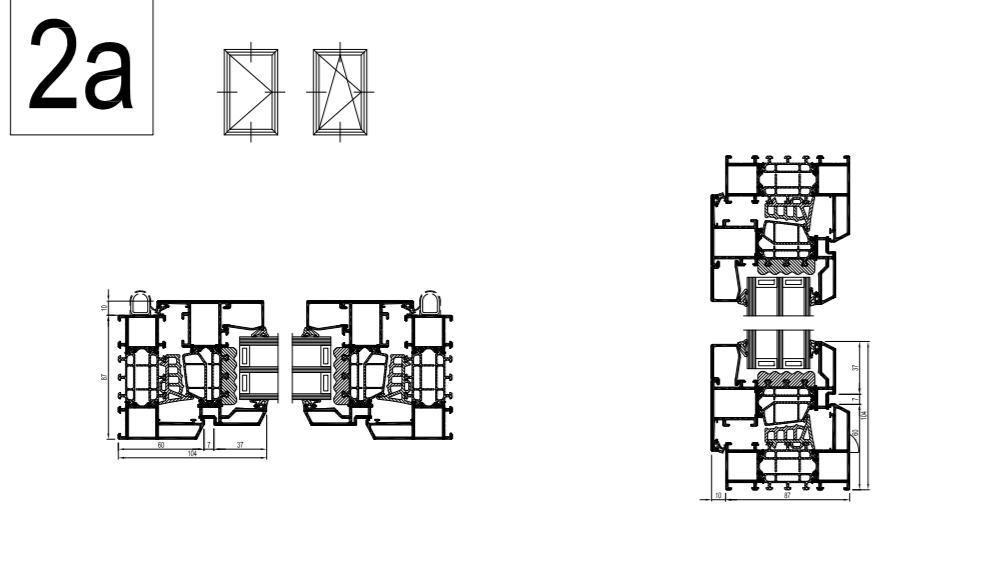


... .dwg

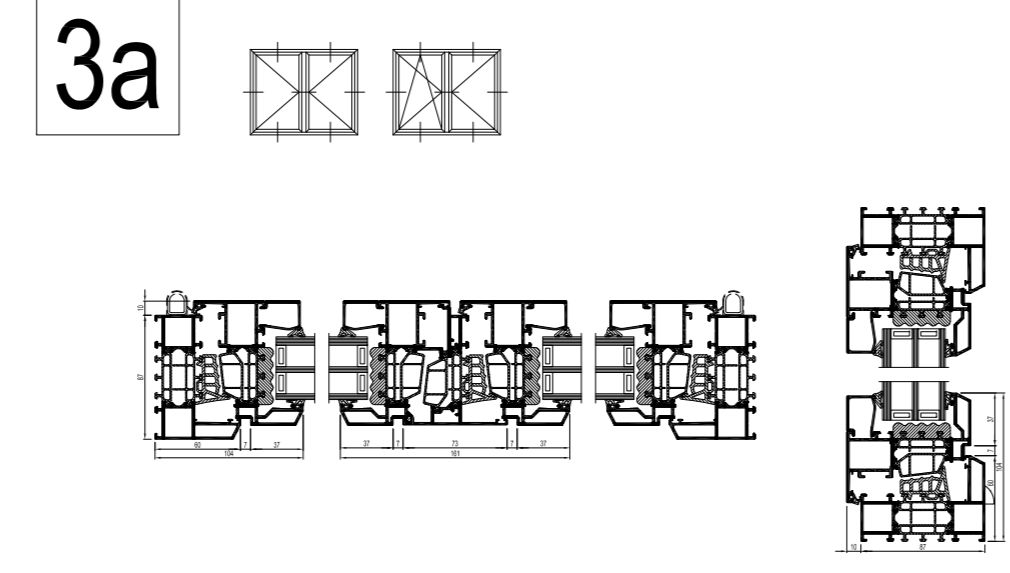
1a



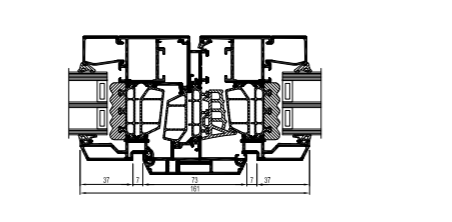
2a



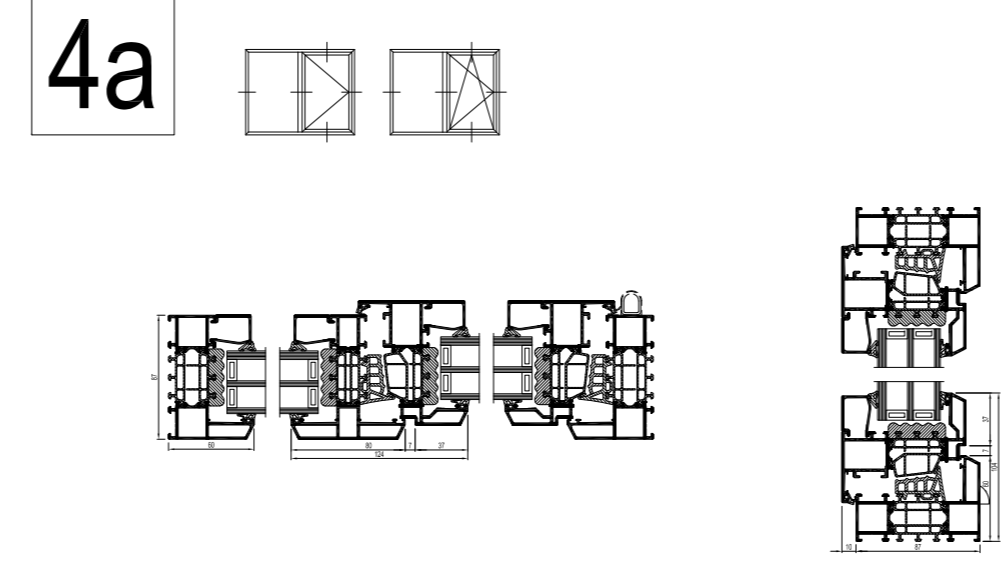
3a



VARIANT

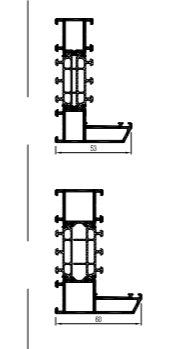


4a

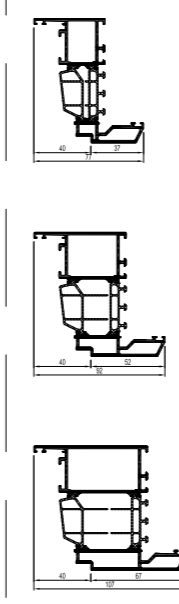


PROFIELOVERZICHT
 APERÇU DES PROFILES
 PROFILE OVERVIEW
 PROFILUEBERSICHT

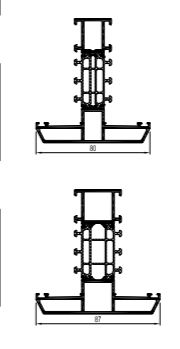
BUTENKADER
 DORMANT
 OUTER FRAME
 BLENDRAHMEN



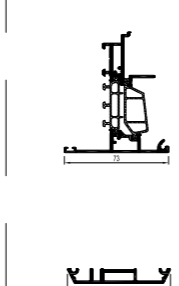
VLEUGEL
 OUVRANT
 VENT
 FLEUGEL



T-PROFIEL
 TRAVERSE
 TRANSOM-MULLION
 SPROSSE



STOLPPROFIEL
 BATTÉE CENTRALE FEN. DOUBLE OUVR.
 DOUBLE CASEMENT PROFILE
 STULPPROFILE



DE PROFIELKEUZE WORDT BEPAALD DOOR DE MAXIMALE AFMETINGEN EN HET MAXIMALE GEWICHT VAN HET ELEMENT.
 NEEEM CONTACT OP MET UW REYNAERS ALUMINIUM FABRIKANT OM DE JUISTE PROFIELKEUZE TE BEVESTIGEN.

LE CHOIX DU PROFILÉ EST DÉFINI PAR LES DIMENSIONS MAXIMALES ET LE POIDS MAXIMUM DE L'ÉLÉMENT.
 VEUILLEZ CONTACTER VOTRE FABRICANT REYNAERS ALUMINIUM POUR CONFIRMER LE BON CHOIX DE PROFILÉ.

THE PROFILE SELECTION IS DEFINED BY THE MAXIMUM DIMENSIONS AND WEIGHT OF THE ELEMENT.
 PLEASE CONTACT YOUR REYNAERS ALUMINIUM FABRICATOR TO CONFIRM THE RIGHT PROFILE SELECTION.

DIE PROFILAUSWAHL WIRD DURCH DIE MAXIMALEN ABMESSUNGEN UND DAS GEWICHT DES ELEMENTS DEFINIERT.
 BITTE WENDEN SIE SICH AN IHREN REYNAERS ALUMINIUM HERSTELLER UM DEN RICHTIGEN PROFILAUSWAHL ZU BESTÄTIGEN.